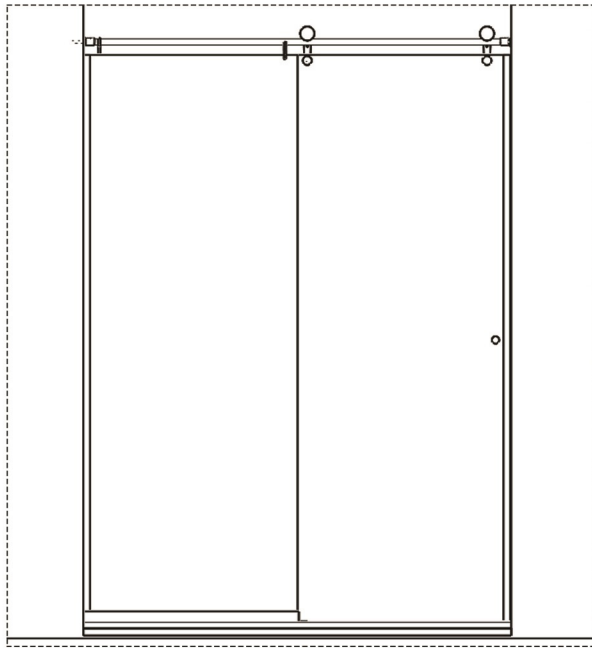


ESPECIFICAÇÕES DO PRODUTO

PORTA		VIDRO	VÃO	ALTURA
F1/ F2	800mm	TEMPERADO 8 mm	MÁX. 2500mm	MÁX. 2000mm
F3	500mm			
CANT.	500mm			

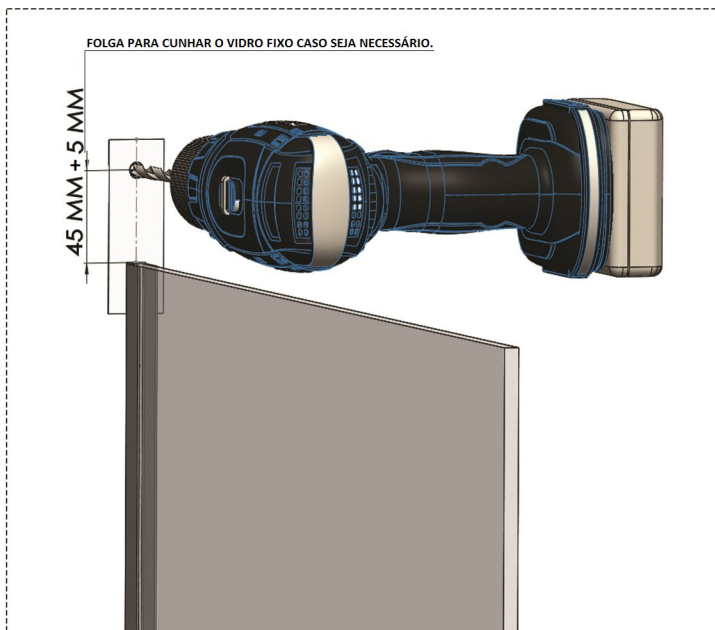


ITEM	QUANT.	DESCRIÇÃO
1	2	Bate borracha
2	1	Guia inferior plastica do vidro
3	1	Freio inferior
4	2	Cunha de regulagem
5	4	Parafuso cabeça chata 4,5 x 50mm
6	4	Bucha para parafuso 4,5 x 50mm
7	1	Chave Allen 2mm
8	1	Chave Allen 4mm
9	1	Trilho superior
10	2	Suporte para parede
11	2	Luva do suporte parede
12	2	Roldana aparente latão cromado
13	1	Suporte do trilho superior
14	1	Freio superior
15	1	Perfil em alumínio 11x22mm
16	1	Perfil em alumínio 14x22mm
17	1	Fita de vedação 5x5 para guia dupla
18	1	Guarnição de pvc 3800 mm
19	1	Guia inferior em alumínio
20	1	Perfil Click em alumínio
21	1	Puxador em aço inox
22	1	Perfil em H do vidro fixo

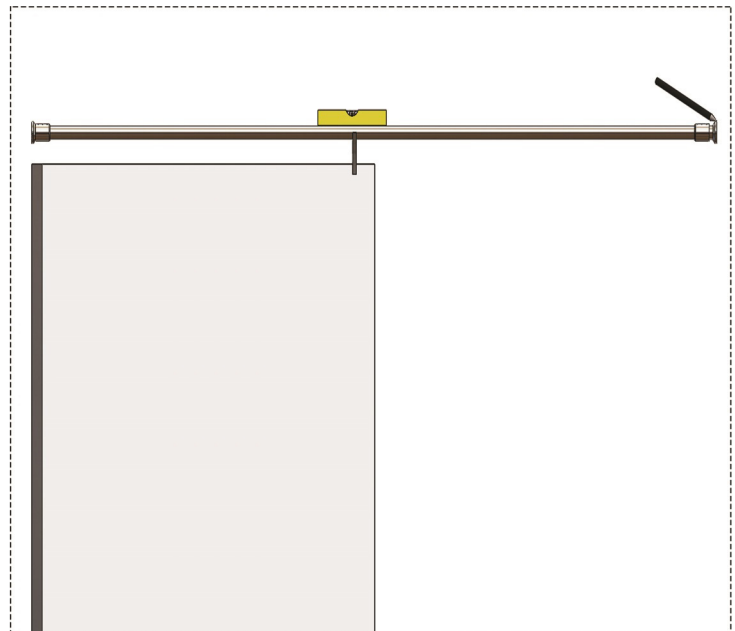
MANUAL DE INSTALAÇÃO DO BOX LUMINE VIDRO PADRÃO

ATENÇÃO: USE NÍVEL E PRUMO

ATENÇÃO: O GABARITO DEVE ESTAR ENCOSTADO NO VIDRO FIXO.

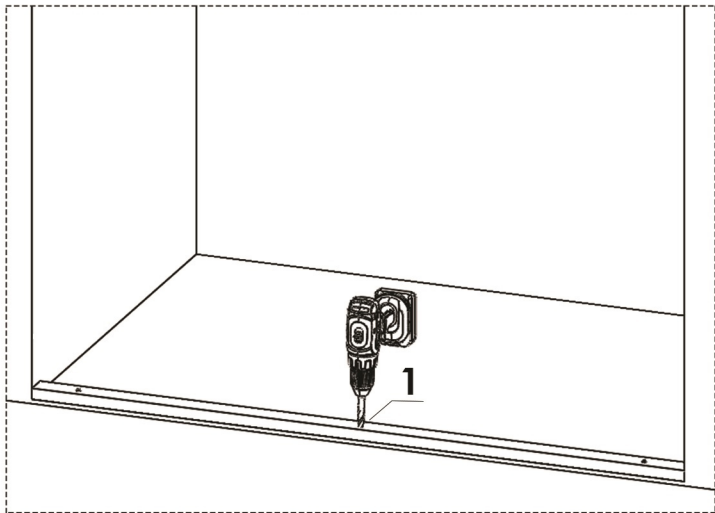


Usar o gabarito para marcar o local do furo na parede onde está instalado o vidro fixo. Depois da marcação feita, fazer o furo e instalar a bucha de fixação, encaixar o trilho superior e apertar a luva do trilho.

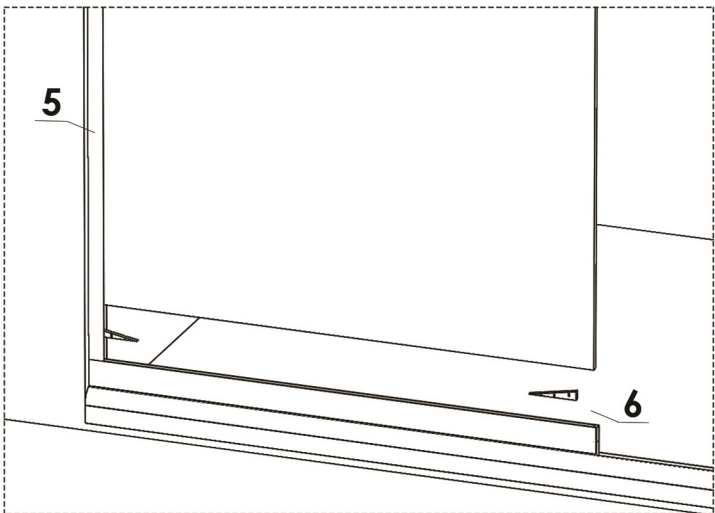


Colocar o suporte do tubo a 50 mm da extremidade do vidro fixo, com ajuda de um nível é possível marcar o local do furo da bucha na outra parede.

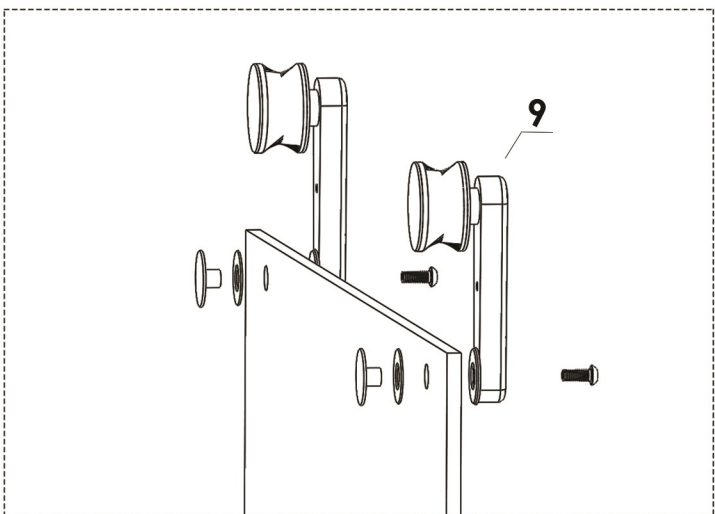
VÍDEO DE MONTAGEM NO CANAL DA GLASSINOX NO YOUTUBE



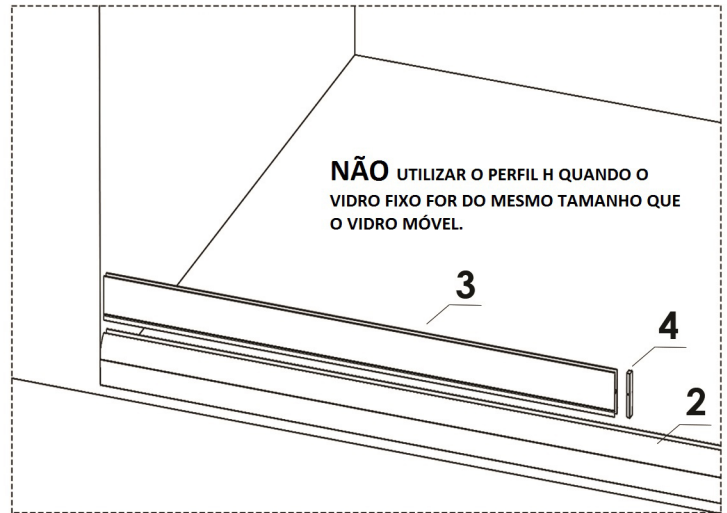
1. Faça 03 furos na soleira para fixar o perfil guia inferior.
2. Corte o perfil guia na mesma medida do vão. É necessário fazer furos pequenos na parte de trás do perfil para ajudar no escoamento da água. Aparafuse e vede o perfil no chão.



5. Corte o perfil lateral cavalinho, aparafuse e vede na parede. Não esquecer de encaixar a fita de vedação.
6. Coloque o vidro fixo, caso seja necessário utilize as cunhas para nivelar.

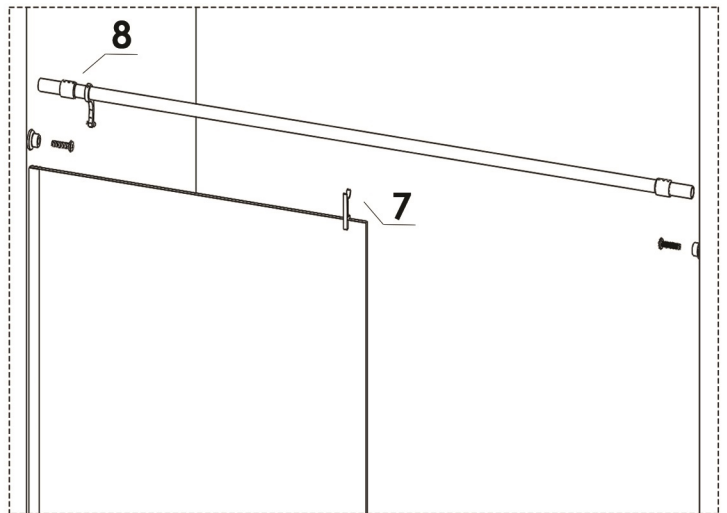


9. Monte as hastes no vidro móvel.
10. Apoie a porta no trilho, encaixando na guia plástica inferior.

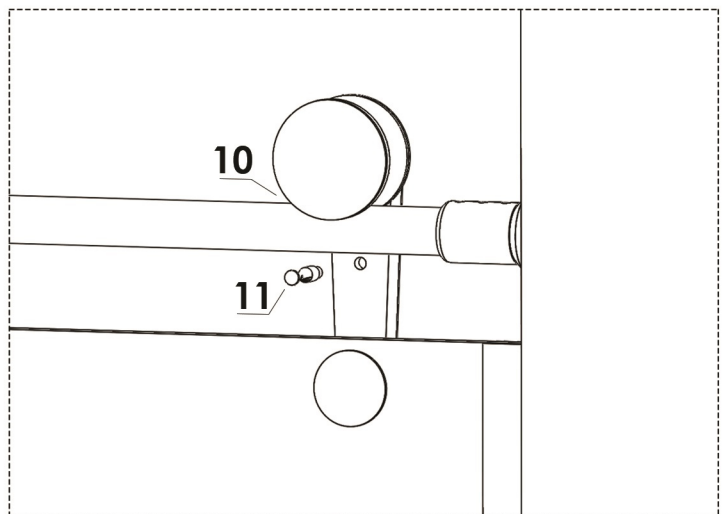


NÃO UTILIZAR O PERFIL H QUANDO O VIDRO FIXO FOR DO MESMO TAMANHO QUE O VIDRO MÓVEL.

3. Corte o perfil H 5mm maior que o vidro fixo e encaixe sobre o perfil inferior.
4. Separe o terminal de acabamento lateral do perfil H que será encaixado após colocar o vidro fixo no perfil.



7. Encaixe no vidro fixo o suporte do trilho superior a 70 mm da extremidade.
8. Corte o trilho 40 mm menor que a largura do vão do box. Não esquecer decolocar o FREIO SUPERIOR e as LUVAS DO TRILHO.



11. Coloque os pinos de segurança e o perfil Click inferior de acabamento.
12. Encaixe e aperte o freio inferior na guia e ajuste com o freio superior.