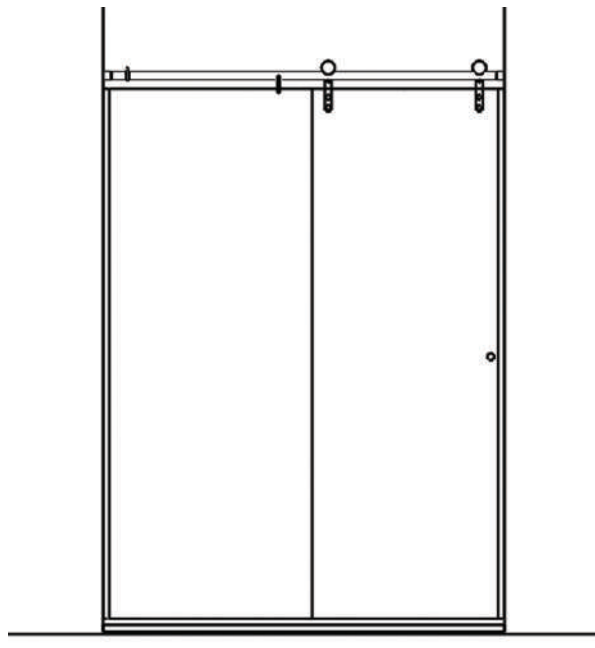


ESPECIFICAÇÕES DO PRODUTO

PORTA	VIDRO	VÃO	ALTURA
1FIC 1000mm 2F2F 500mm CANT. 500mm	MÁX. TEMPERADO 8 mm	MÁX. 2500mm	MÁX. 2000mm

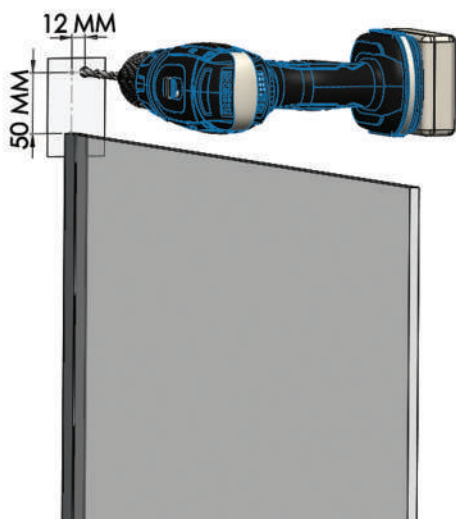


ITEM	QUANT	DESCRIÇÃO
1	2	BATE BORRACHA
2	1	GUIA INFERIOR PLÁSTICA
3	1	FREIO INFERIOR
4	2	CUNHA DE REGULAGEM
5	2	PARAFUSO CABEÇA CHATA
6	2	BICHA PARA PARAFUSO
7	1	CHAVE ALLEN 2MM
8	1	CHAVE ALLEN 4MM
9	1	TRILHO SUPERIOR 1" AÇO INOX
10	2	SUPORTE DA PAREDE
11	2	LUVA DA PAREDE
12	2	KIT ROLDANA APARENTE AÇO INOX
13	1	SUPORTE PARA TRILHO SUPERIOR
14	1	FREIO SUPERIOR
15	1	PERFIL DE ALUMÍNIO 11X22 MM
16	1	PERFIL DE ALUMÍNIO 14X22 MM
17	1	FITA DE VEDAÇÃO
18	1	GUARNIÇÃO DE PVC
19	1	GUIA INFERIOR ALUMÍNIO
20	1	PERFIL CLICK EM ALUMÍNIO
21	1	PUXADOR EM AÇO INOX

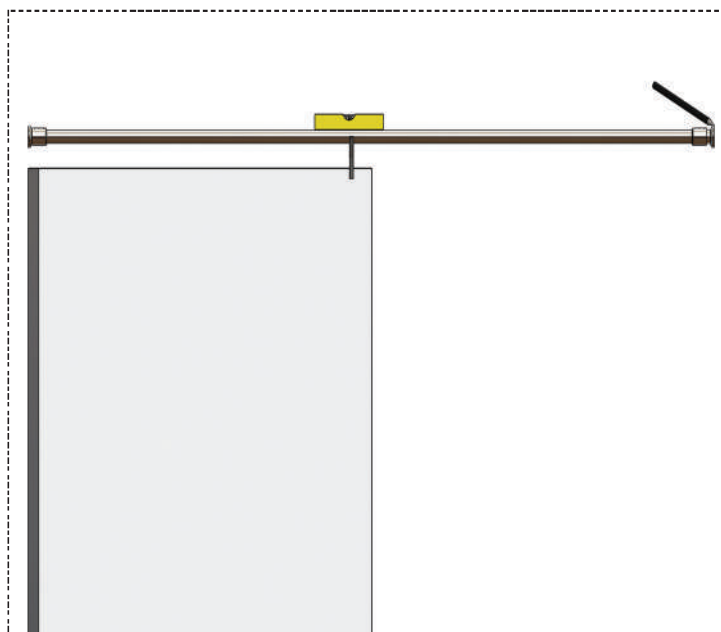
MANUAL DE INSTALAÇÃO DO BOX LUXE VIDRO ENGENHARIA

ATENÇÃO: USE NÍVEL E PRUMO

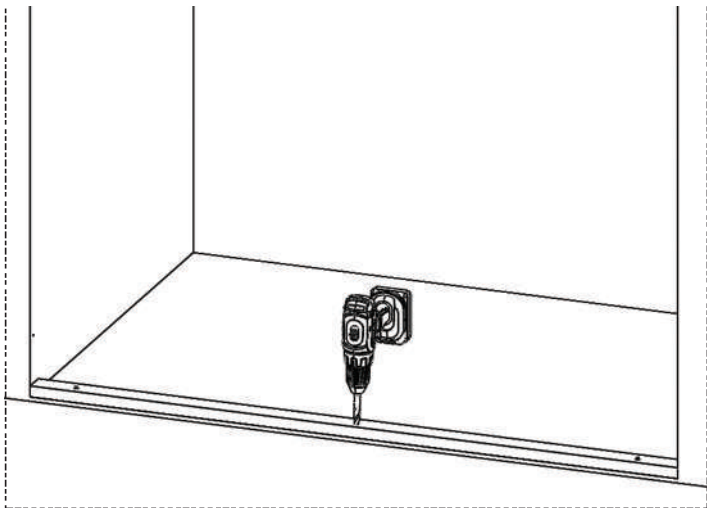
ATENÇÃO: O GABARITO DEVE ESTAR ENCOSTADO NO VIDRO FIXO.



Usar o gabarito para marcar o local do furo na parede onde está instalado o vidro fixo. Depois da marcação feita, fazer o furo e instalar a bucha de fixação, encaixar o trilho superior e apertar a luva do trilho.

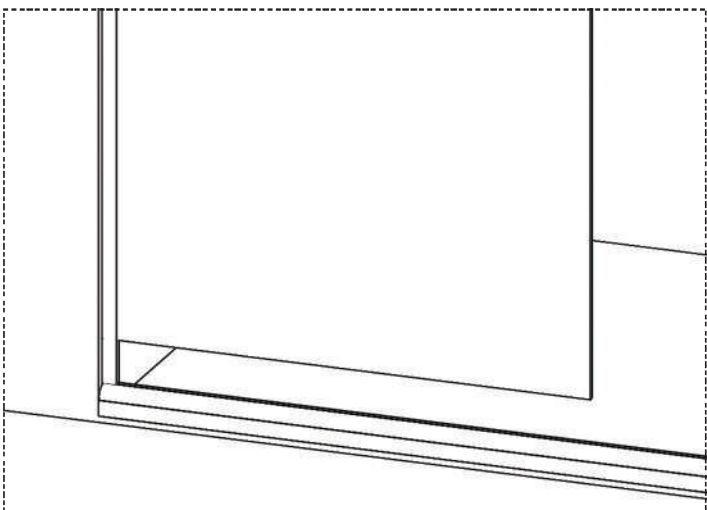


Colocar o suporte do tubo a 50 mm da extremidade do vidro fixo, com ajuda de um nível é possível marcar o local do furo da bucha na outra parede.



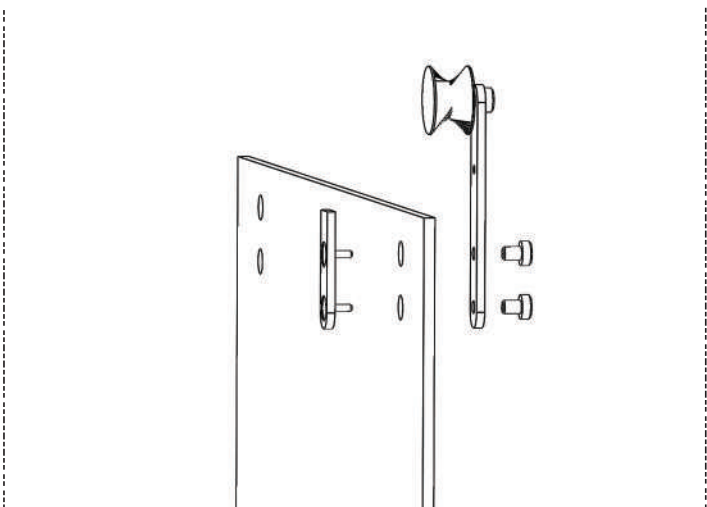
1. Faça 03 furos na soleira para fixar o perfil guia inferior.

2. Coloque as buchas plásticas e vede com silicone.



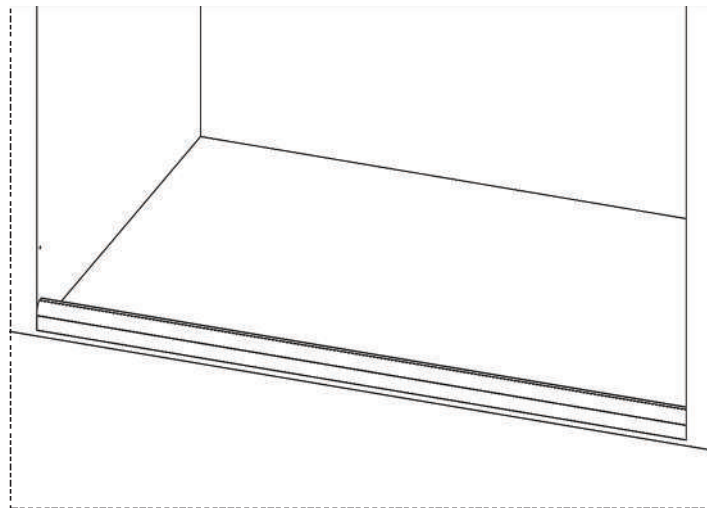
5. Corte o perfil lateral cavalinho, aparafuse e vede na parede. Não esquecer de encaixar a fita de vedação.

6. Coloque o vidro fixo, caso seja necessário utilize as cunhas para nivelar.



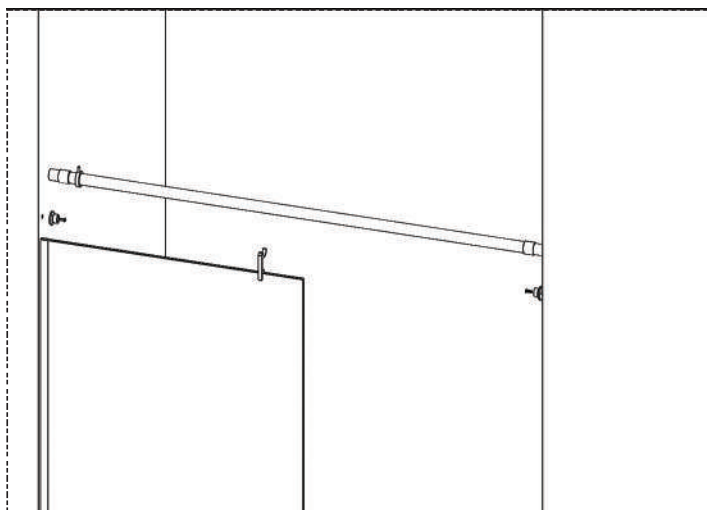
9. Monte as hastes no vidro móvel.

10. Apoie a porta no trilho, encaixando na guia plástica inferior.



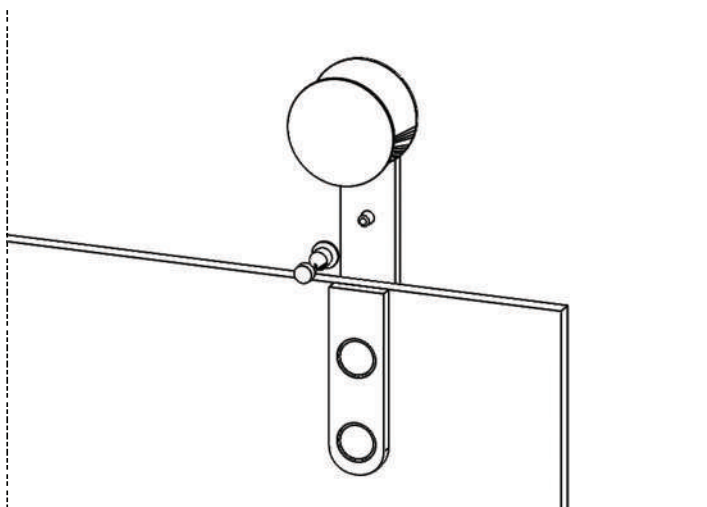
3. Corte o perfil guia na mesma medida do vão. É necessário fazer furos pequenos na parte de trás do perfil para ajudar no escoamento da água. Aparafuse e vede o perfil no chão.

4. Encaixe o perfil com a escovinha no guia inferior.



7. Encaixe no vidro fixo o suporte do trilho superior a 70 mm da extremidade.

8. Corte o trilho 40 mm menor que a largura do vão do box. Não esquecer de colocar o FREIO SUPERIOR e as LUVAS DO TRILHO.



11. Coloque os pinos de segurança e o perfil Click inferior de acabamento.

12. Encaixe o freio inferior e ajuste com o freio superior.