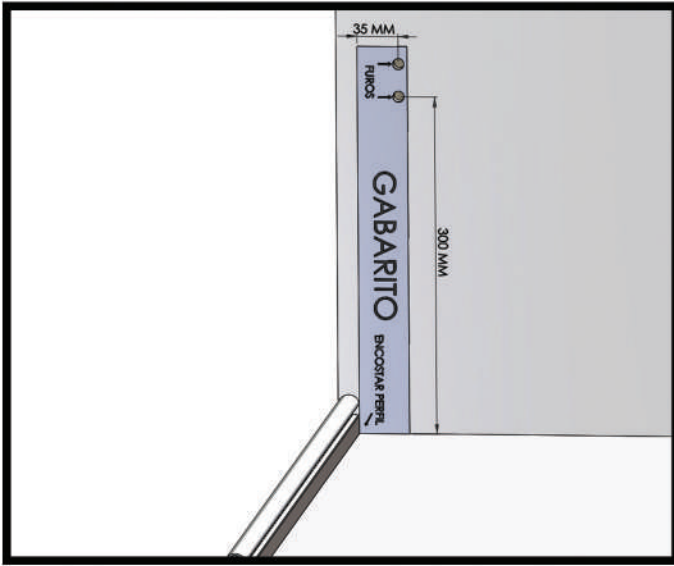
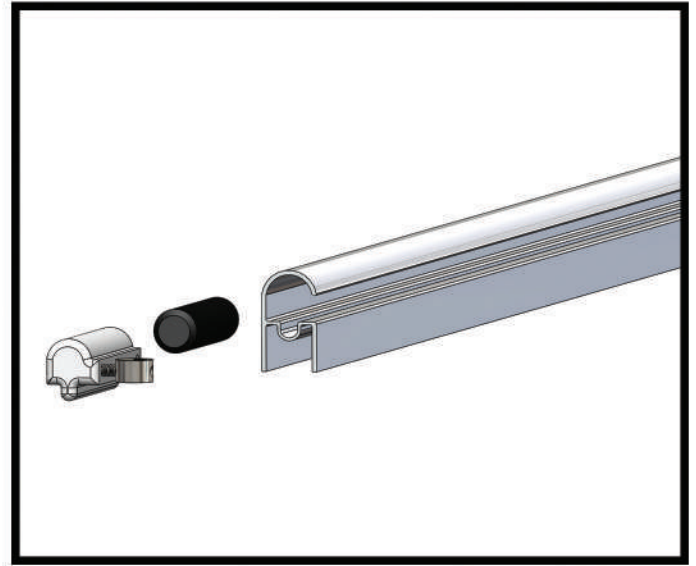


# GLASSINOX

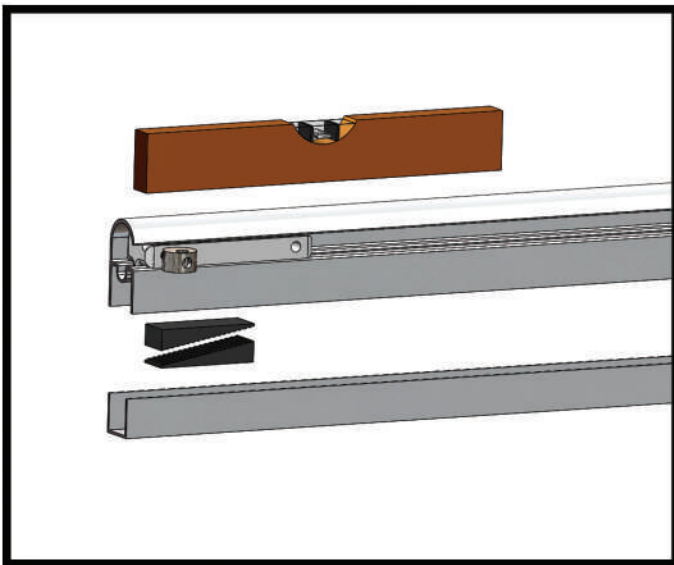
## INSTALAÇÃO DO BOX ARTINOX



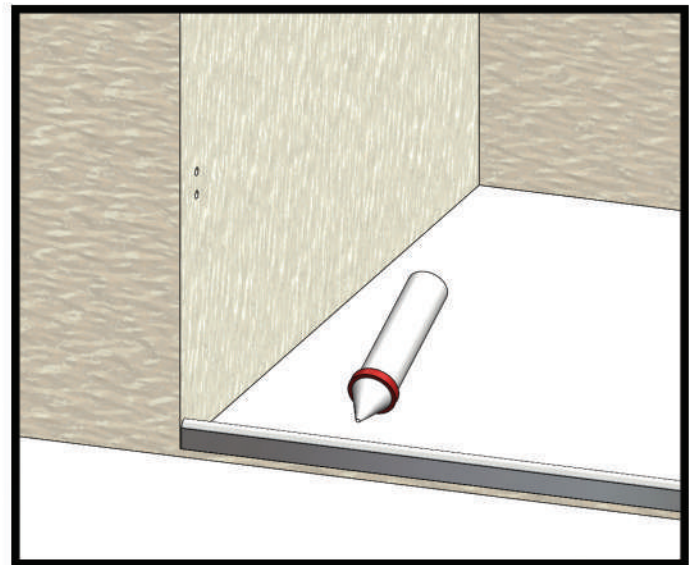
1. Utilizar o gabarito como referência para marcar os locais dos furos e da posição do perfil guia.



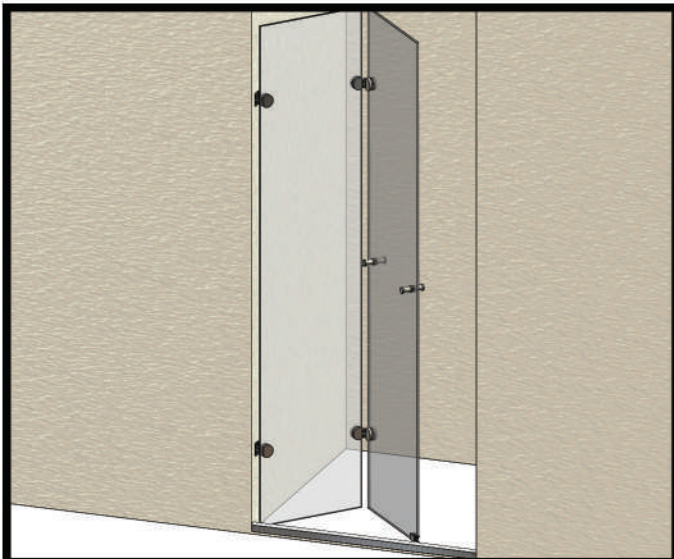
2. Montagem para abertura da porta à direita. Caso seja necessário mude o furo do parafuso do deslizante.



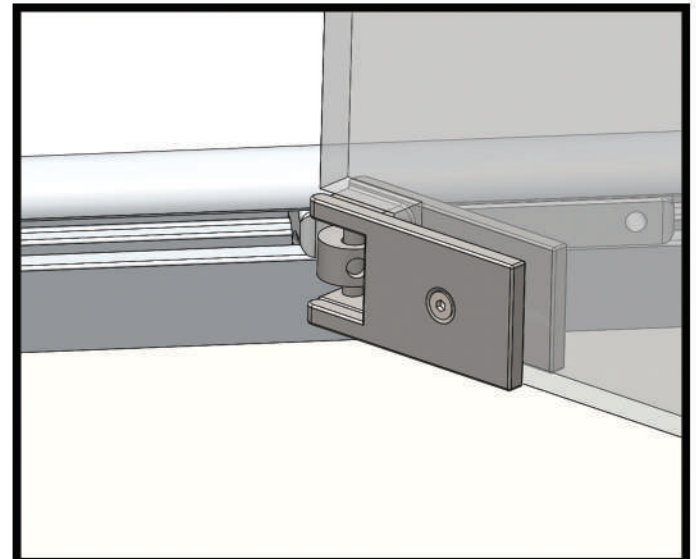
3. Fixar o perfil em "u" no chão com parafusos. O perfil guia deverá estar nivelado, caso seja necessário use as cunhas.



4. Utilize silicone e os arrebites para fixar o perfil guia no perfil em "u".



5. Montar as dobradiças conforme a imagem.



6. O flutuante da guia inferior deverá estar posicionado sempre ao centro quando movimentar a porta.